



РУКОВОДСТВО ПО ЭКСПЛУАТАЦИИ

SDR-1104

*Распределитель линий микрофонных
конsoles*

A decorative background element consisting of numerous thin, light grey lines that curve from the bottom left towards the top right, creating a fan-like or wave-like pattern.

www.SonarPro.ru

A thick grey horizontal bar located in the lower right quadrant of the page.

--- Содержание---

<u>Предостережения</u>	<u>2</u>
<u>Инструкции по технике безопасности</u>	<u>2</u>
<u>Функциональные характеристики</u>	<u>3</u>
<u>Органы управления на передней панели</u>	<u>3</u>
<u>Органы управления на задней панели</u>	<u>4</u>
<u>Подключение системы</u>	<u>5</u>
<u>Технические характеристики</u>	<u>6</u>
<u>Блок-схема</u>	<u>7</u>

Внимание!

Опасность поражения электрическим током!

Не открывать!

Осторожно: во избежание поражения электрическим током не снимайте крышку (или заднюю панель) устройства.

Внутри нет деталей, обслуживаемых пользователем.

Техническое обслуживание и ремонт должны выполняться только квалифицированными специалистами.



Знак молнии внутри равностороннего треугольника указывает на наличие неизолированного опасного напряжения внутри корпуса устройства, которое может достигать существенных значений, что создает риск поражения электрическим током.



Восклицательный знак внутри равностороннего треугольника указывает на наличие важной информации об эксплуатации (техническом обслуживании) устройства или уходе за ним в литературе, входящей в комплект поставки.

ИНСТРУКЦИИ ПО ТЕХНИКЕ БЕЗОПАСНОСТИ

Перед началом работы с устройством прочтите все инструкции по технике безопасности.

1. При установке устройства соблюдайте следующие условия:

- Устанавливайте его на ровной горизонтальной поверхности.
- Не устанавливайте его вблизи воды или в местах с повышенной влажностью.

Не устанавливайте данное устройство в ограниченном пространстве, например, на книжной полке или в других подобных местах.

- Размещайте устройства мощности отдельно от источников тепла, таких, как радиаторы или другие устройства, излучающие тепло.
- Не допускайте падения на устройство каких-либо предметов и следите за тем, чтобы внутрь корпуса не проливалась жидкость.

2. При подключении устройства учитывайте следующее.

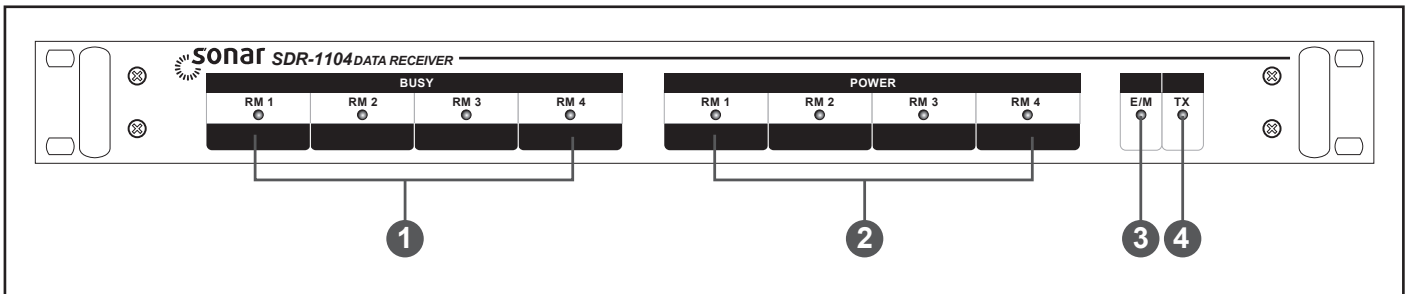
- Начинайте подключение только после того, как прочтете до конца все инструкции.
- Тщательно выполняйте все соединения, так как неправильное подключение может привести к помехам, повреждению устройства, а также к поражению пользователя электрическим током.
- Во избежание поражения электрическим током не открывайте верхнюю крышку устройства.
- Убедитесь в правильном соблюдении полярности «+/-» при подключении к источнику постоянного тока.
- Ремонт оборудования должен выполняться только квалифицированным персоналом сервисного центра.

ФУНКЦИОНАЛЬНЫЕ ХАРАКТЕРИСТИКИ

Допускается подключение 1-8 устройств SAR-1051A к одному распределителю SDR-1104. Устройство упрощает трансляцию сообщений, т. к. обеспечивает организацию нескольких постов.

1. Базовое подключение: четыре SAR-1051A к одному SDR-1104.
Расширенное подключение восемь SAR-1051A к одному SDR-1104.
2. Функция передачи (TX): объединение аудио сигнала и данных микрофонных консолей SAR-1051A и передача на удаленную релейную группу SRG-3220 для трансляции сообщений.
3. Приоритеты, аварийные сигналы, микрофонные консоли 1-2-3-4 отображаются с помощью световых индикаторов BUSY.
4. Индикаторы сети на передней панели при подключении микрофонных консолей переходят в мигающий режим (устройство различает потерю линии соединения с микрофонной консолью и пропажу питания).
5. Допустимое удаление от внешних устройств - до 1 км. Связь осуществляется через порт RS-485.
6. Эффективная передача аудио сигнала на дальнее расстояние (см. Функция передачи (TX)).

СРЕДСТВА УПРАВЛЕНИЯ НА ПЕРЕДНЕЙ ПАНЕЛИ



1. ИНДИКАТОРЫ BUSY

Индикаторы BUSY отображают работу удаленных консолей SAR-1051A. В случае аварийной ситуации индикатор BUSY мигает.

2. ИНДИКАТОР POWER (СЕТЬ)

При подключении SAR-1051A этот индикатор загорается, подтверждая установку соединения.

3. ИНДИКАТОР EMERGENCY (АВАРИЙНАЯ СИТУАЦИЯ)

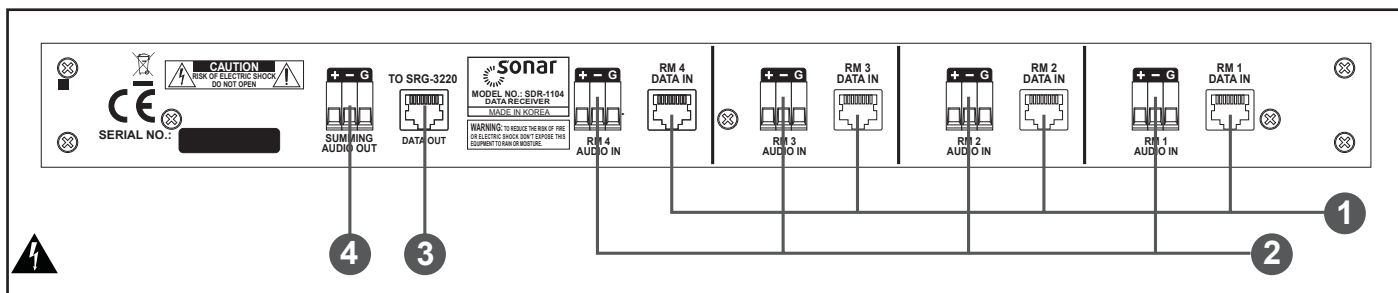
В аварийной ситуации этот индикатор переходит в мигающий режим, а удаленная консоль SAR-1051A автоматически отсоединяется.

4. ИНДИКАТОР TX

В аварийных ситуациях, когда отключается питание от сети переменного тока, аварийное питание E/M (± 24 В) подается на SDR-1104 и удаленные микрофонные консоли продолжают функционировать SAR-1051A. Индикатор TX отображает нормальный ход обмена данными.

СРЕДСТВА УПРАВЛЕНИЯ НА ЗАДНЕЙ ПАНЕЛИ

СРЕДСТВА УПРАВЛЕНИЯ НА ЗАДНЕЙ ПАНЕЛИ



1. РАЗЪЕМЫ ВХОДА ДАННЫХ

Разъемы RX-TX предназначены для подключения к гнездам выхода данных SAR-1051A.

2. РАЗЪЕМЫ ВХОДА АУДИОСИГНАЛА

Симметричные аудиовходы подключаются к выходным гнездам аудиосигнала SAR-1051A.

3. РАЗЪЕМЫ ВЫХОДА ДАННЫХ

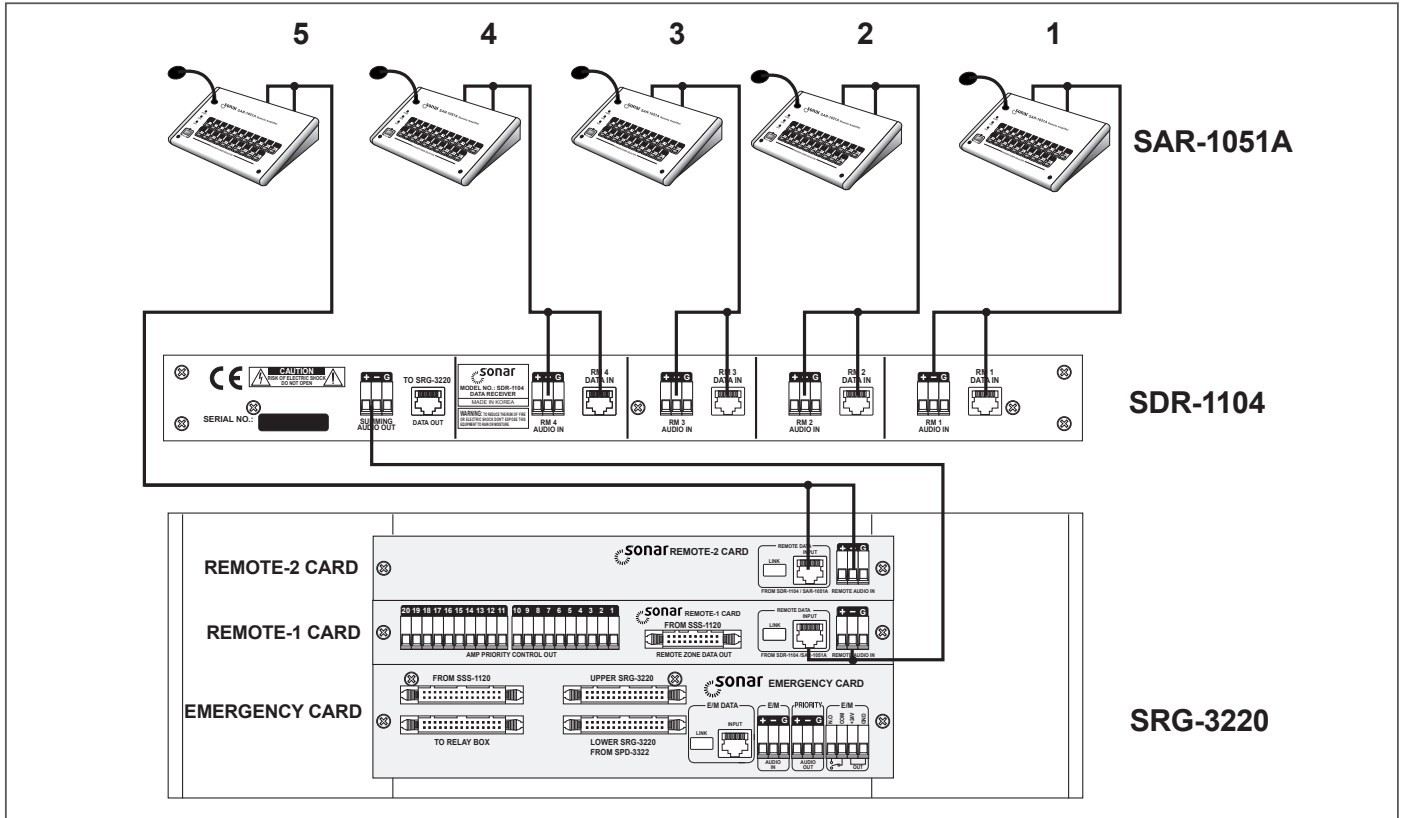
Разъемы RX-TX предназначены для подключения к гнездам входа данных SRG-3220 (REMOTE-1 CARD, REMOTE-2 CARD).

4. РАЗЪЕМ ВЫХОДА СУММИРОВАННОГО АУДИОСИГНАЛА ВСЕХ КОНСОЛЕЙ

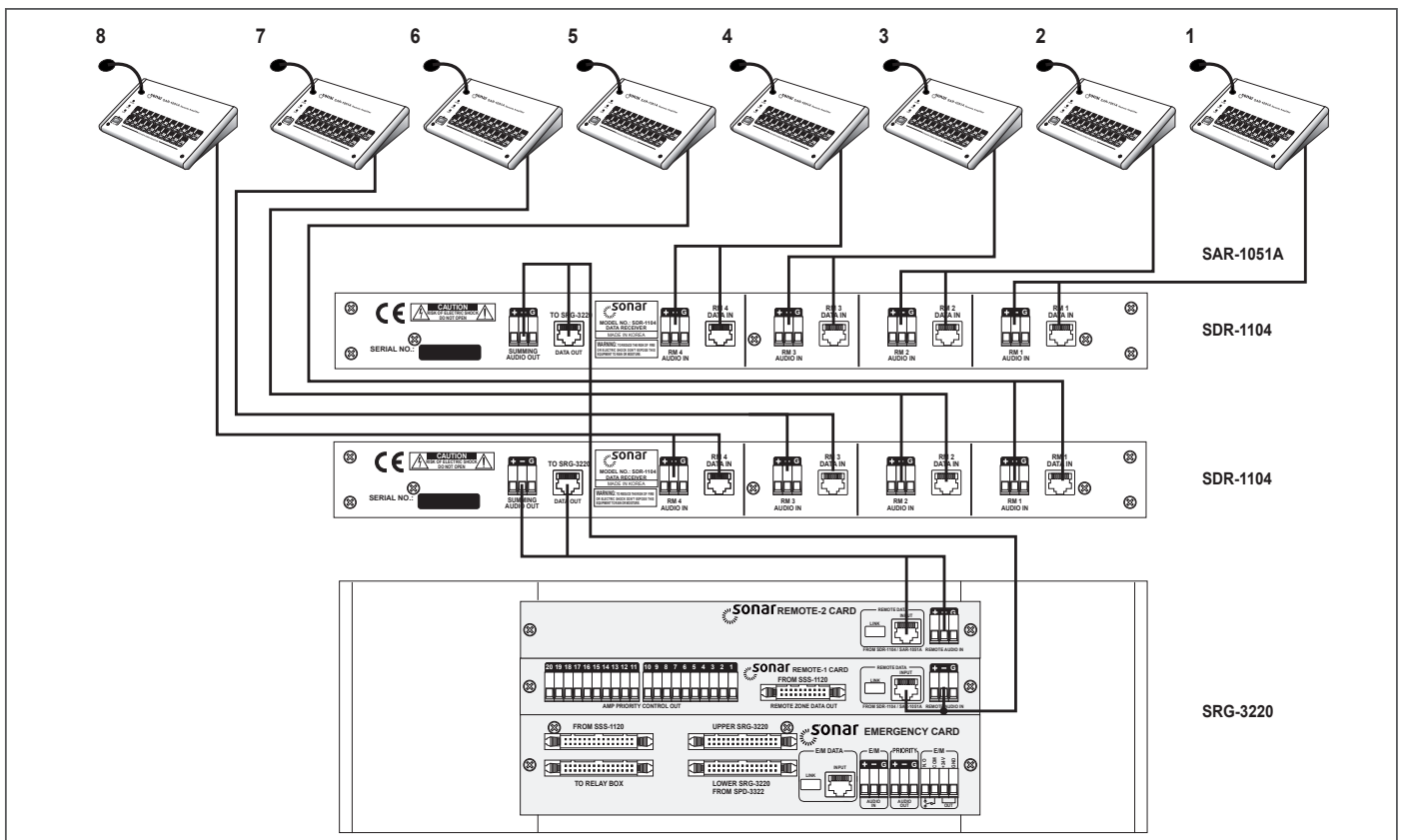
Симметричный аудиовыход. Подключается к гнездам входа аудио SRG-3220 (REMOTE-1 CARD, REMOTE-2 CARD).

ПОДКЛЮЧЕНИЕ СИСТЕМЫ

Базовое подключение



Расширенное подключение



ТЕХНИЧЕСКИЕ ХАРАКТЕРИСТИКИ

ТЕХНИЧЕСКИЕ ХАРАКТЕРИСТИКИ Входное
напряжение / импеданс Выходное напряжение /
импеданс Частотная характеристика Соотношение
сигнал/шум Коэффициент нелинейных искажений
(1 кГц) Источник питания Потребляемая мощность

норма: +4 дБ/600 Ом симметричный
норма: +4 дБ/600 Ом симметричный
менее -1 дБ (20 Гц - 20 кГц) более 86 дБ
менее 0,02%
±24 В
3,6 Вт
483 x 44 x 200 мм
2,9 кг

Габаритные размеры
Вес

ПРИМЕЧАНИЕ

Технические характеристики и дизайн устройства могут изменяться с целью усовершенствования без предварительного уведомления.

БЛОК-СХЕМА

